



Nabízíme dva modely leštících strojů: dvoukotoučové leštičky (DP) ukončené hřídelemi a opatřené přírubami, vymezovacím kroužkem a matkou; a kónické dvoukotoučové leštičky (DPC) opatřené standardně kónickými leštícími vřeteny na konci hřídele. Oba stroje jsou k dispozici ve dvou modelech: pro leštící kotouče s průměrem 200 a 300 mm.



DP 9200

1~

Napětí: 230V 1~ 50,60 Hz

obj. č. 006050

Příkon: 900 W

Otáčky: 2800,3400 rpm

Lešticí kotouč $\phi 1 \times \delta \times \phi 2$: 200 x 20 x 10 mm (není součástí standardní výbavy)

Vzdálenost mezi přírubami: 25 mm



DP 9300

3~

Napětí: 400/230V 3~ 50,60 Hz

obj. č. 006061

Příkon: 1700 W

Otáčky: 1400,1700 rpm

Lešticí kotouč $\phi 1 \times \delta \times \phi 2$: 300 x 30 x 20 mm (není součástí standardní výbavy)

Vzdálenost mezi přírubami: 22 mm

DP 9200

3~

Napětí: 400/230V 3~ 50,60 Hz

obj. č. 006039

Příkon: 1100 W

Otáčky: 2800,3400 rpm

Polijschijf $d1 \times b \times d2$: 200 x 20 x 10 mm

Vzdálenost mezi přírubami: 25 mm



DPC 9200

1~

Napětí: 230V 1~ 50,60 Hz

obj. č. 006006

Příkon: 900 W

Otáčky: 2800,3400 rpm

Lešticí kotouč $\phi 1 \times \delta \times \phi 2$: 200 x 20 x 10 mm (není součástí standardní výbavy)



DPC 9300

3~

Napětí: 400/230V 3~ 50,60 Hz

obj. č. 006028

Příkon: 1700 W

Otáčky: 1400,1700 rpm

Lešticí kotouč $\phi 1 \times \delta \times \phi 2$: 300 x 30 x 20 mm (není součástí standardní výbavy)

DPC 9200

3~

Napětí: 400/230V 3~ 50,60 Hz

obj. č. 006017

Příkon: 1100 W

Otáčky: 2800,3400 rpm

Lešticí kotouč $\phi 1 \times \delta \times \phi 2$: 200 x 20 x 10 mm (není součástí standardní výbavy)

Legenda

- DP** dvoukotoučová leštička
- DPC** kónická dvoukotoučová leštička
- 9200** řada 9000 / ϕ 200 mm
- 9300** řada 9000 / ϕ 300 mm

Vlastnosti

vysoký výkon
výborně vyvážená
nízká úroveň vibrací za
provozu
nízká hlučnost
včetně leštících krytů
záruční doba 5 let

**MADE IN
HOLLAND**

Kvalitní holandský výrobek



Vypínač s podpěťovou
spouští a nouzovým
přerušením napájení



Kónické vřeteno pro
DP 9200/DPC 9200/
DPC 9300 (ne pro DP 9300)



Leštící kryty o průměrech
200 mm nebo 300 mm
celek doplňují a zajišťují
bezpečnost při leštění



Leštící kryty jsou opatřeny
odsáváním s výstupem o
průměru 50 mm.



Leštící kotouče o průměru
200 mm nebo 300 mm lze
upevnit na hřídel nebo
kónické vřeteno



Univerzální leštící pasta



Nástavec hřídele pro
pravou a levou stranu
brusky DP 9200 a DPC
9200, vzdálenost mezi
přírubami je 60 mm



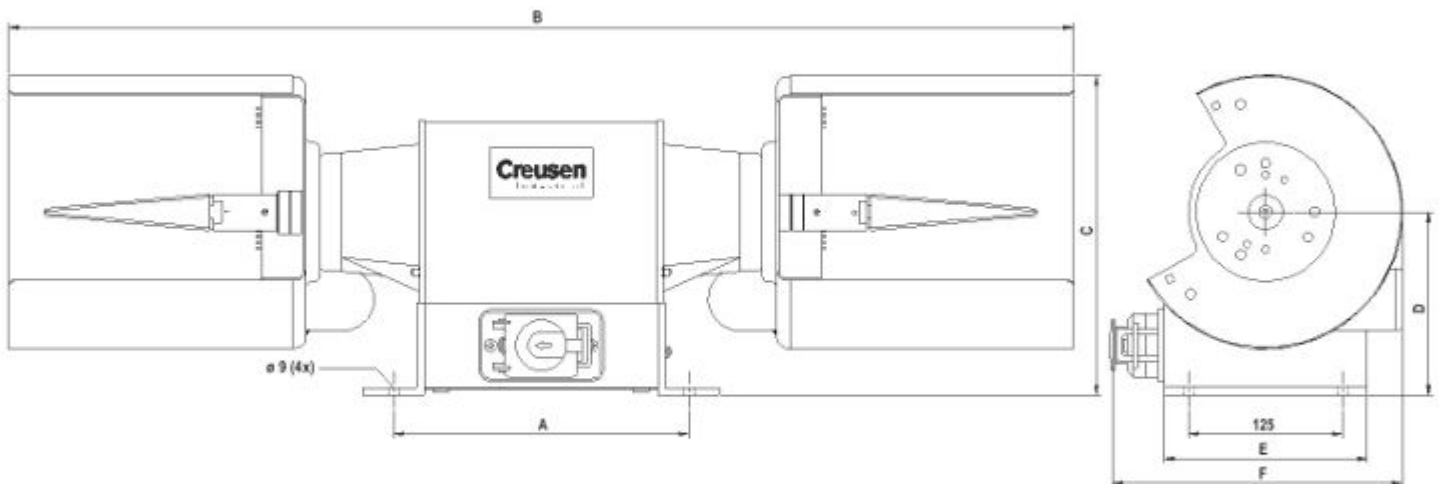
Ideální v kombinaci s
podstavcem K 9000HD



Záruční doba 5 let



Leštění kytary



Type	A	B	C	D	E	F
DPC 9200	240	870	260	150	165	240
DPC 9300	304	960	340	175	165	265

Type	DP 9200 1~	DP 9200 3~	DP 9300 3~	DPC 9200 1~	DPC 9200 3~	DPC 9300 3~
Napětí (V)	230 1~	400/230 3~	400/230 3~	230 1~	400/230 3~	400/230 3~
Frekvence (Hz)	50 60	50 60	50 60	50 60	50 60	50 60
Příkon (W)	900	1100	1700	900	1100	1700
Otáčky (rpm)	2800 3400	2800 3400	1400 1700	2800 3400	2800 3400	1400 1700
Rychlost (m/s)	30 36	30 36	22 26	30 36	30 36	22 26
Lešticí kotouč (mm)*	200 x 20 x 10	200 x 20 x 10	300 x 30 x 20	200 x 20 x 10	200 x 20 x 10	300 x 30 x 20
Hlučnost dB (A)	55	55	60	50	50	50
Hmotnost (kg)	23	23	38	23	23	38
Objednací číslo	006050	006039	006061	006006	006017	006028

* není součástí
standardní výbavy

Legenda

DP dvoukotoučová leštička
DPC kónická dvoukotoučová leštička
9200 řada 9000 / ø 200 mm
9300 řada 9000 / ø 300 mm