

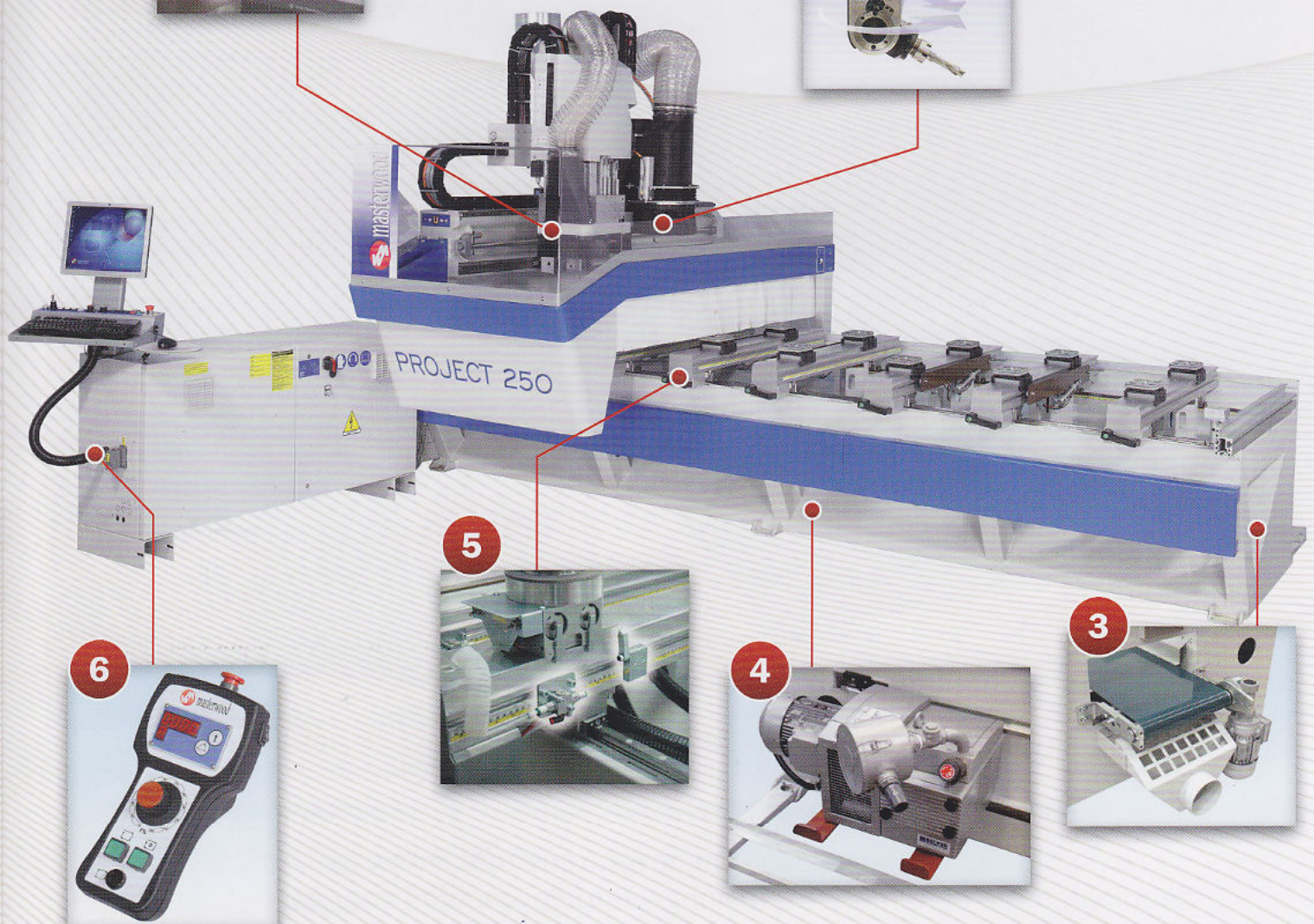
4

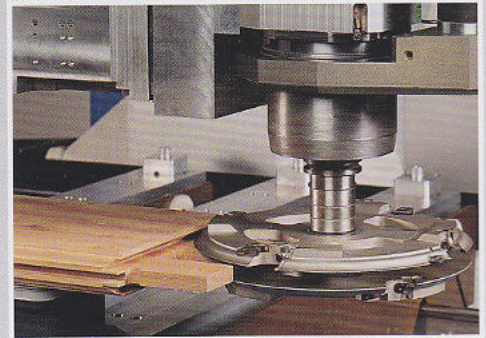
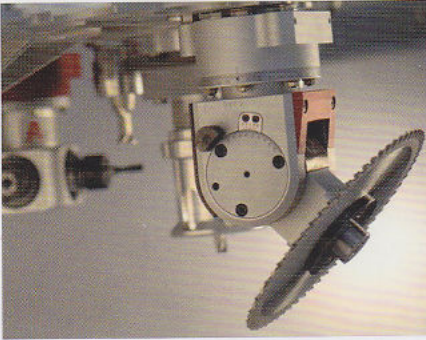
Highly modular composition through kits oriented design.
Flexibilidad en la composición gracias a la logica del kit.
Ontwikkeld volgens de laatste technieken.

Many kits to configure the machine perfectly on each customer's needs. The basic machine already has ALL the electrical and pneumatic predispositions: this allows to install the kits both at the time of machine purchasing or later, with the same ease and economy.

Muchos kits a disposición para configurar la máquina según las exigencias del cliente. La máquina base tiene ya todas las predisposiciones electricas y neumaticas, lo que permite instalar muy facilmente los kits al momento de adquisición o despues la entrega.

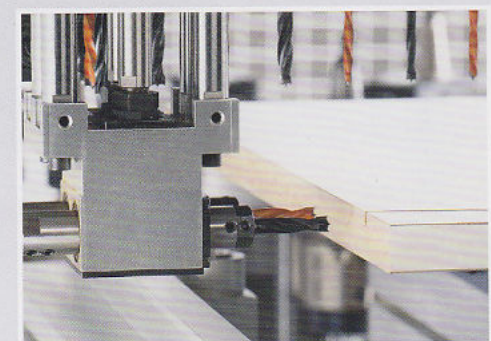
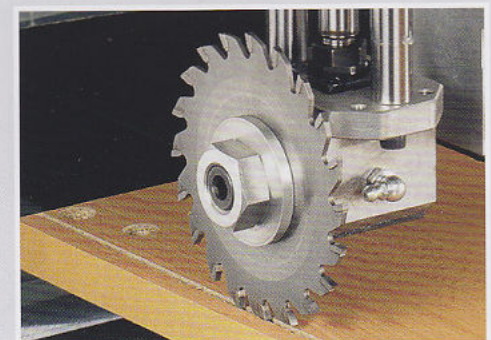
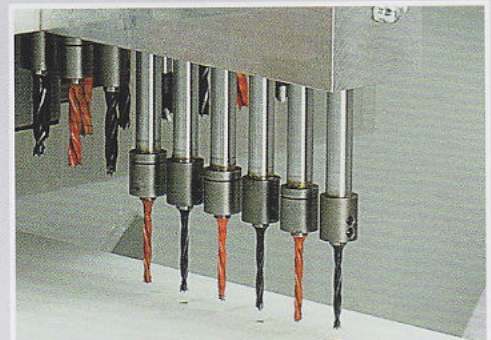
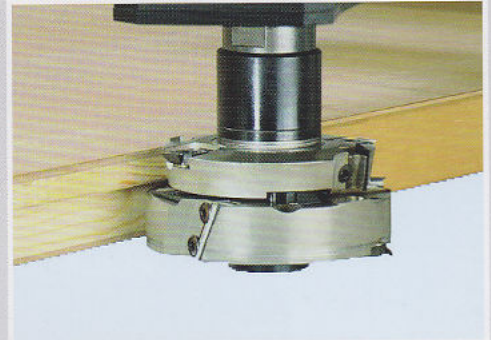
Vele mogelijkheden om de machine naar uw wensen in te richten. In de basismachine zijn standaard alle elektrische en pneumatische onderdelen aanwezig om de machine in de toekomst te kunnen uitbreiden. Achteraf kunnen er eenvoudig extra motoren, een C-as of gereedschapwisselaars bij geplaatst worden.





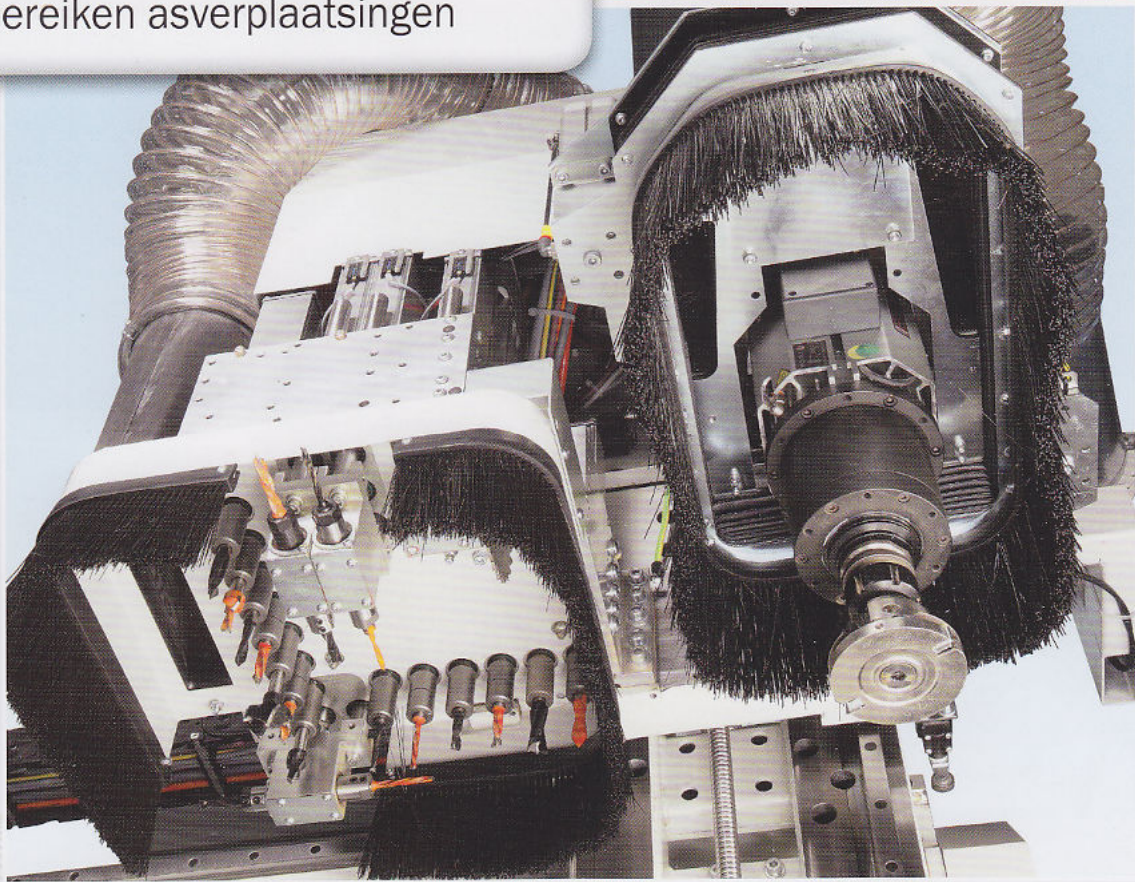
A large set of fixed or tilting angular heads complete the configurability and make this a perfect working center for the manufacture of panels, doors, windows, stairs, and for each special application. Amplio surtido de cabezales index fijos o inclinables que hace de este centro de mecanización el centro perfecto para la mecanización de los panels, puertas, ventanas, escaleras y ejecuciones especiales.

Door de vele typen haakse aggregaten kunt u de machine volledig naar uw werkzaamheden configureren. Deze aggregaten worden bijvoorbeeld ingezet voor het maken van ramen, scharnierinzettingen in deuren en trappen.

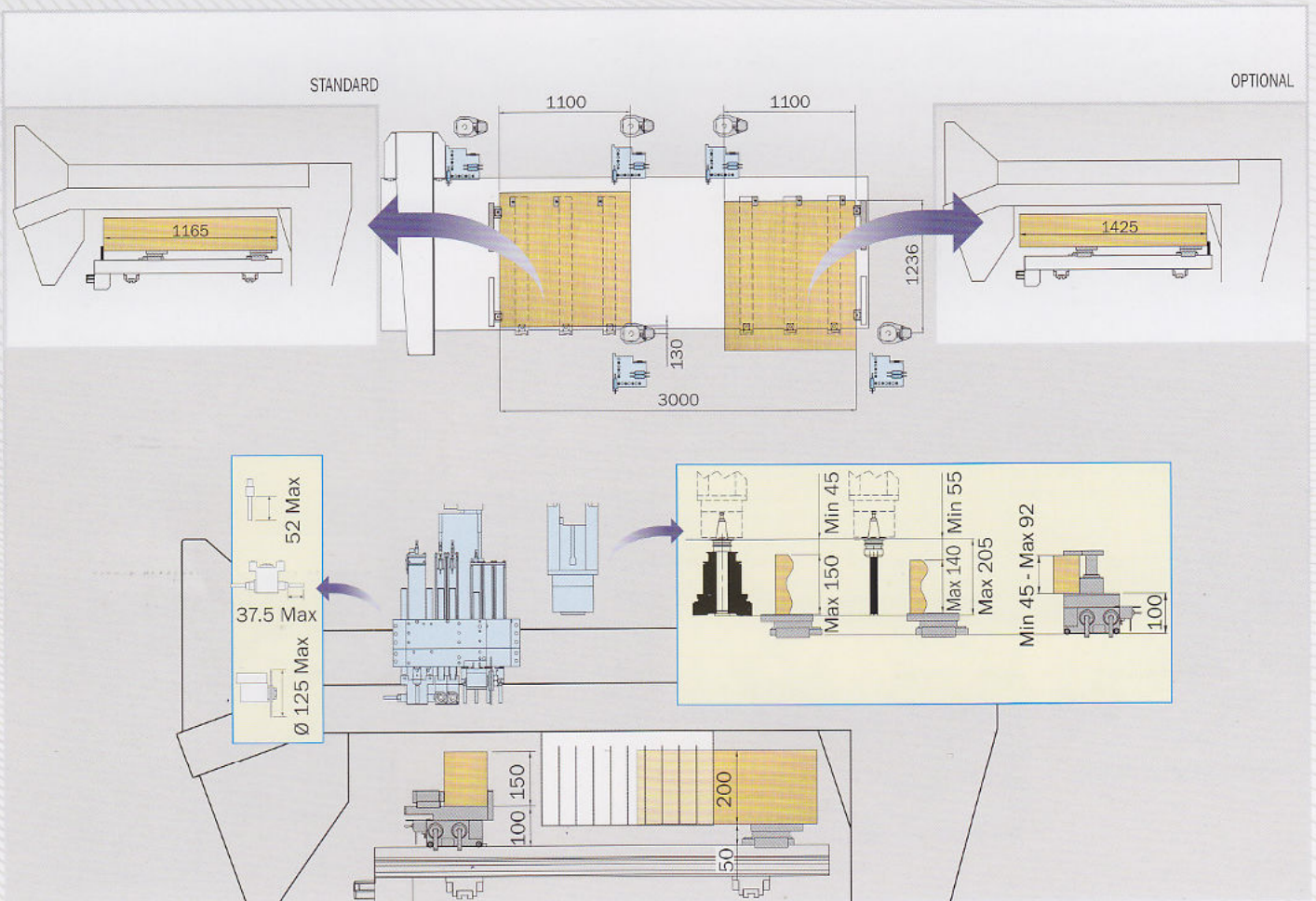


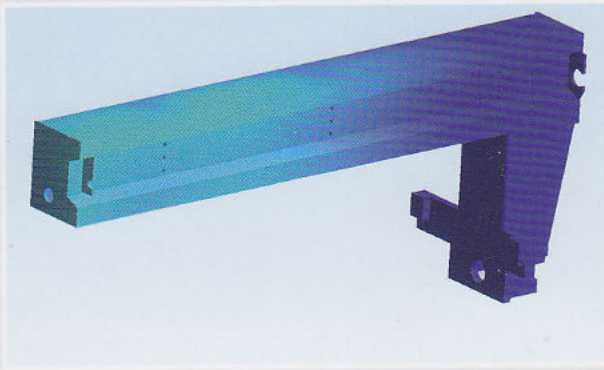
1	"C" axis rotation to fit indexed heads.	Rotación eje C para la utilización de los cabezales a envío angular fijos o inclinables.	Interpolerende C-as voor het opnemen van haakse aggregaten.
2	Vertical sensing device mounted on vertical router side for measurement of workpiece thickness.	Palpador vertical montado al lado del fresador vertical para medir el espesor del panel en mecanización.	Tastunit gemonteerd aan de zijkant van de freesmotor om de dikte van het werkstuk te meten.
3	Kit for motorized belt conveyor for scraps and chips	Cinta transportadora motorizada para evacuación virutas y recortes	Transportband voor het afvoeren van stof en restmateriaal.
4	Second 100 m ³ /h vacuum pump	Kit segunda bomba de vacío de 100 m ³ /h	Een extra 100 m ³ per uur vacuümpomp.
5	Prearrangement of working table to apply clamping devices for arches and straight component	Predisposición de la mesa de trabajo a 6 barras para dispositivos de bloqueo de las piezas lineales y en arco	Vorbereiding voor het plaatsen van klemmen voor recht en gebogen onderdelen.
6	Pendant push button with emergency push button; hold push button; r/h start push button; l/h start push button; override (machining speed regulator). Digital display (opt) to visualise data coming from the numeric control for setting up the working table according to the programme to be carried out.	Teclado suspendido entregado con pulsador parada urgencia, hold (pausa), start derecho, start izquierdo, override (variador de velocidad de mecanización). Display digital (opt) para la visualización de los datos enviados por el control numérico y necesarios a la preparación de las mesas de trabajo según la mecanización a realizar.	Afstandsbediening voorzien van diverse bediener functies. Tevens voorzien van start/stop knop en snelheidsregelaar. Optioneel is de afstandsbediening uit te breiden met een digitaal display om de posities van de supports en maten van de vacuümcups uit te lezen.

Working zones and axis strokes
 Zonas de trabajo y desplazamientos
 Werkbereiken asverplaatsingen



DRILLING - ROUTING - CUTTING TALADRADO - FRESADO - CORTE BOREN - FREZEN - ZAGEN

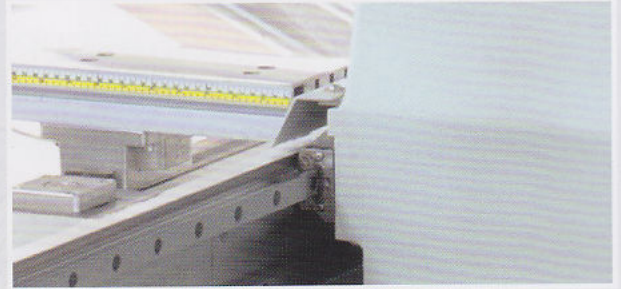




The new structure, designed according to the Finite Element Method (FEM) technology, guarantees both higher precision and higher machining quality.

La nueva estructura proyectada gracias al método de elementos finitos ofrece una precisión y una calidad de mecanización superiores.

De nieuwe constructie, vervaardigd volgens de Finite Element Method (FEM) technology garandeerd een hogere precisie en een hogere machinekwaliteit.



Movement on linear guides of high quality and precision. Brushless motorizations and linear guides with high quality and precision lead bearings for all axis displacements.

Desplazamientos con guías lineales de alta calidad y precisión. Motorización Brushless y guías lineales con patines de recirculación de bolas de alta calidad y precisión sobre cada eje.

Verplaatsing over hoge kwaliteit en nauwkeurige liniargeleidingen. Brushless aandrijvingen en liniargeleidingen met een hoge kwaliteit en grote precisie.



NC controlled centralized automatic lubrication to all movable parts of the machine.

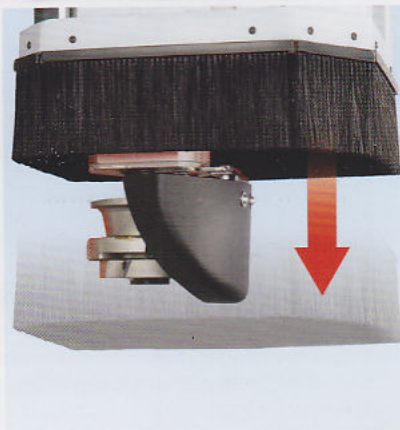
Lubrificación automática centralizada gestionada desde el CN sobre todos los movimientos de la máquina.

Automatisch Smeer-systeem dat volledig wordt gecontroleerd door de NC.



Door to access within the perimeter guards for easy maintenance. Puerta permitiendo el acceso al interior de las protecciones perimetrales para un mantenimiento mas fácil.

Deur om eenvoudig toegang te krijgen tot de machine voor onderhoud.



NC controlled adjustable height suction hood (std.) and chips conveyors (opt.) to optimise the suction system.

Campana de aspiración con altura variable (std) y deflector de virutas en la herramienta (opc) controlados desde el CN para optimizar la aspiración.

Kademeli, yüksekliği bilgisayar tarafından işlenen parça kalınlığına göre ayarlanabilen Toz Emme Sistemi (standart) ve Talaş Konveyörü (opsiyon) sayesinde emiş sistemi optimize edilir.



Workings are always controlled by the operator thanks to the transparent total enclosure protection of the operating unit.

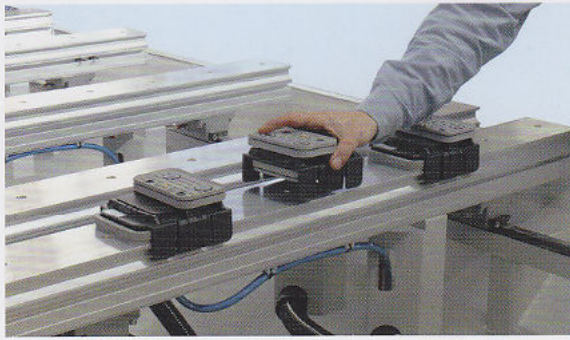
La protección integral transparente del grupo operador permite un control permanente de las mecanizaciones.

Geluidscabine over de gehele bewerkingsunit, voorzien van een grote slagvaste kunststofruit om duidelijk zicht te houden op het werkstuk tijdens het produceren.

“TUBELESS” TYPE WORKING TABLE
versatile, easy and quick setting up.

MESA DE TRABAJO TUBELESS
universal, simple y facil a utilizar.

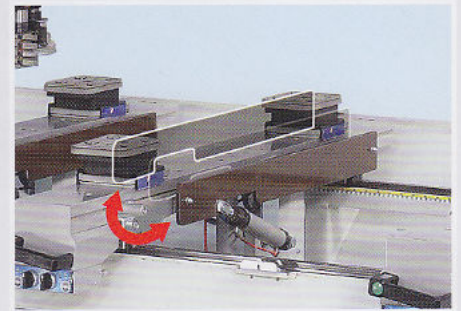
TUBELESS WERKSTUK SUPPORTS
eenvoudig, snel, veelzijdig en korte Insteltijden tijden.



The vacuum locking of the cups reduces significantly the setting time of the working table.

El sistema de depresión permite un bloqueo rapido de las ventosas reduciendo considerablemente el tiempo de preparación de la mesa de trabajo.

Het geavanceerde vacuümsysteem zorgt voor een zeer snelle omsteltijd van de vacuümcups.

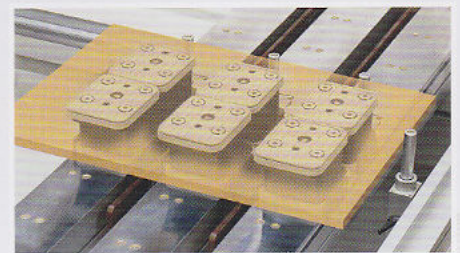
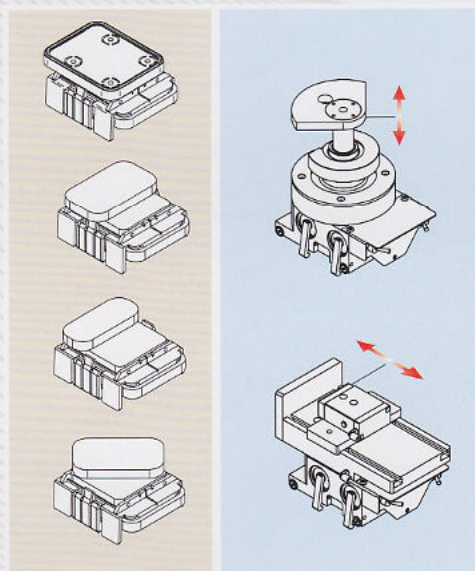


Panel lifting blades for easy positioning of heavy workpieces.

Platinas alza - panel para un posicionamento más facil de las piezas pesadas.

Zware paneelheffers voor het eenvoudig laden van zware panelen en onderdelen.

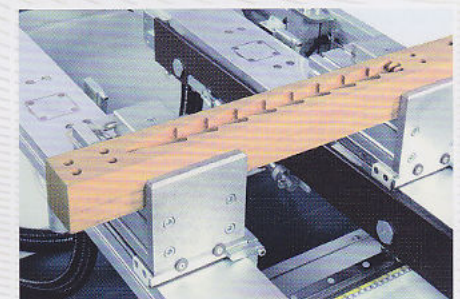
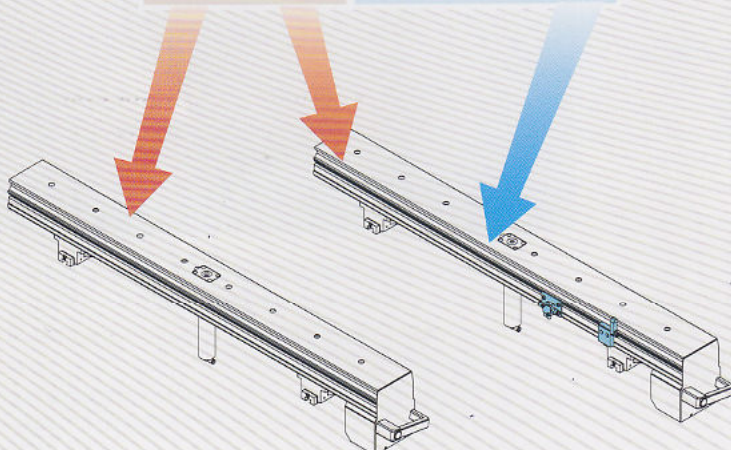
Clamping systems - Sistemas de bloqueo Klem systemen



Wide choice of vacuum cups with different shapes to cope with any customers requirement.

Mesa de trabajo componible con ventosas de varias medidas y posicionables a cualquier punto de la barra para satisfacer todas las exigencias.

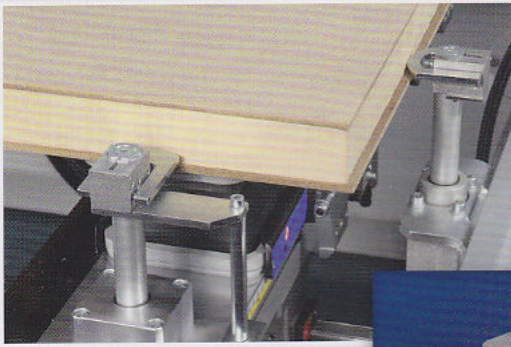
Grote variëteit en flexibiliteit in vacuümcups.



Mechanical clamping systems for solid wood, linear and arched components machining.

Dispositivos mecánicos de bloqueo para la mecanización de los elementos de madera maciza, lineales y de arco.

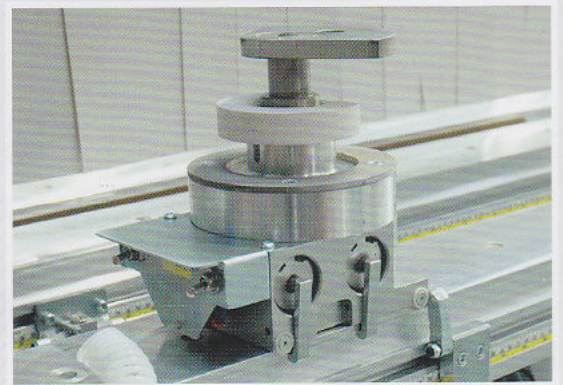
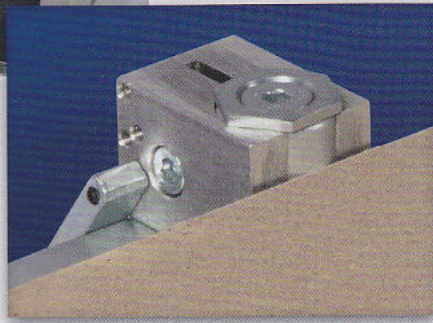
Pneumatische klemmsystemen om rechte en gebogen onderdelen te maken uit massief hout.



Reference stops for panels with or without overhang.

Topes de referencia para paneles con y sin bordes salientes.

Nulstops voor panelen met fineer oversteek.

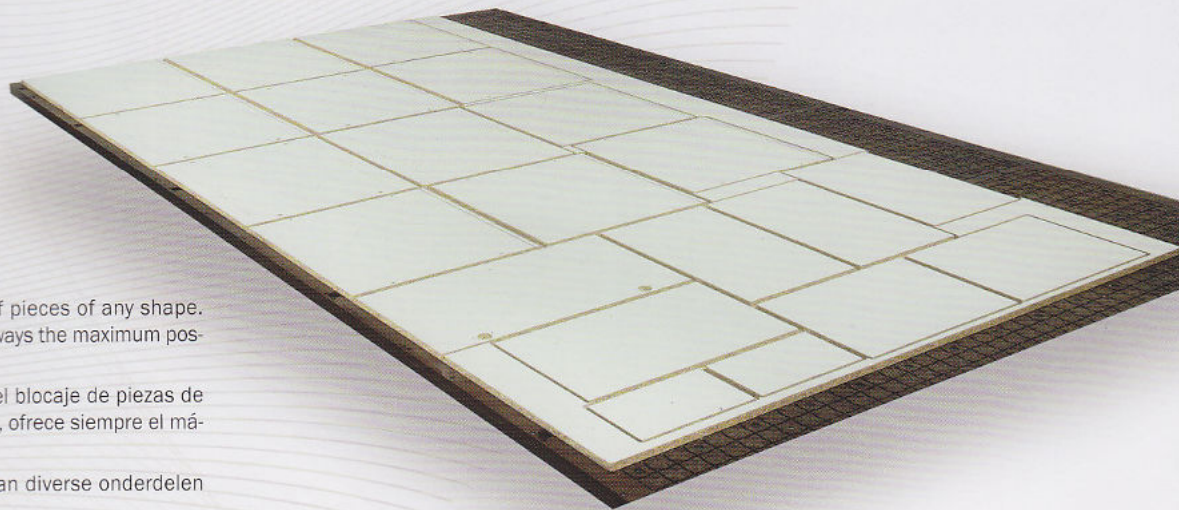


Mechanical clamping systems for solid wood, linear and arched components machining.

Dispositivos mecánicos de bloqueo para la mecanización de los elementos de madera maciza, lineales y de arco.

Pneumatische klemmsystemen om rechte en gebogen onderdelen te maken uit massief hout.

Nesting



Spline matrix table for blocking of pieces of any shape. Versatility and flexibility, offering always the maximum possibilities of configuration.

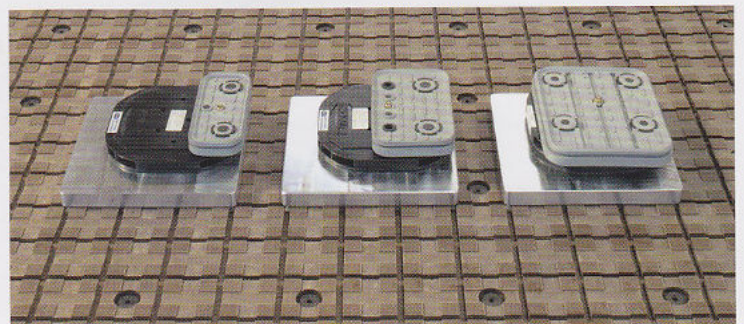
Mesa de trabajo acanalada para el bloqueo de piezas de cualquiera forma. Versátil y flexible, ofrece siempre el máximo de la configurabilidad.

Vlakke tafel voor het aanzuigen van diverse onderdelen en vormen.

Piece locking also with vacuum cups to be positioned according to the machining requirement.

La pieza también puede ser fijada con ventosas, posicionadas libremente en la mesa.

Uiteraard ook de mogelijkheid om vacuümcups te plaatsen op de vlakke tafel.





Master AT

"Master AT", graphical software for tables management.

"Master AT" software gráfico para la gestión de las mesas.

"Master AT", grafische software voor werkstuk positionering.



Numeric control with PC (Std.)

- 17" colour video
- Windows operating system
- Ethernet card

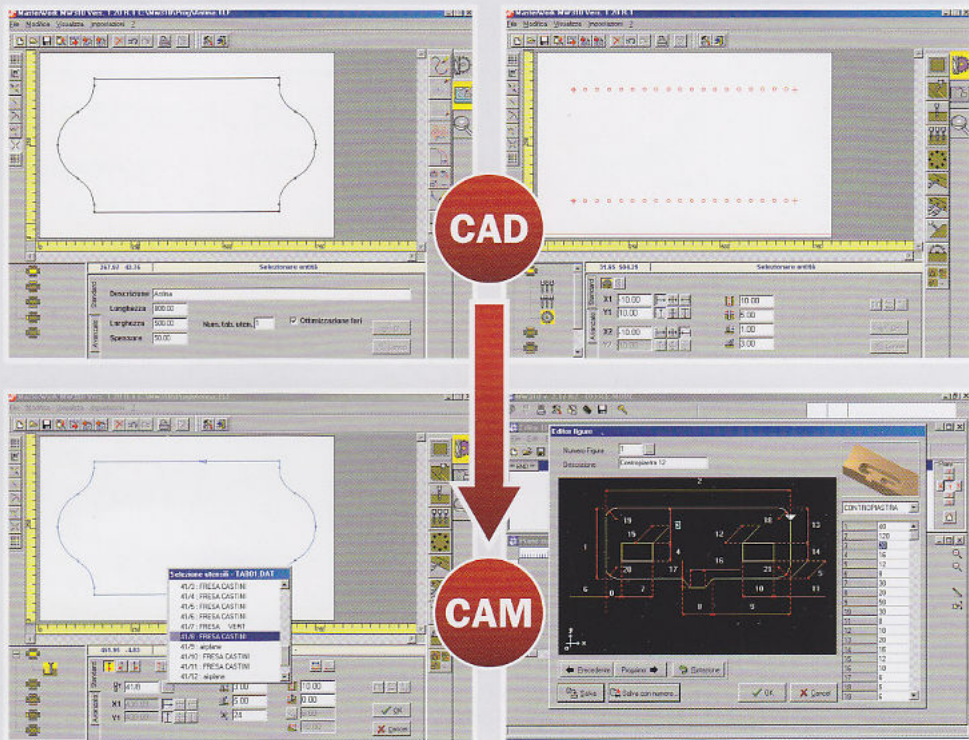
Control numérico con PC (Std.)

- Pantalla a color 17"
- Sistema operativo Windows
- Tarjeta Ethernet para conexión en red

Besturing met PC (Std.)

- 17" Kleuren monitor
- Windows-besturingssysteem
- Ethernet verbinding

Masterwork



Boring, routing, cutting graphic programming with boring cycle optimisation.

Realisation of parametric drawings and profiles.

Tools configuration (Machine setting - Tools editor).

Macros for simple and complex processing.

Graphic visualisation of the surfaces to be machined

Importing of DXF files generated by CAD systems or from commercial software packages for furniture processing.

Automatic conversion of several DXF files into ISO programmes.

Programación grafica de taladrado, fresado, corte y optimización del ciclo de taladrado.

Realización de perfiles y dibujos parametricos.

Configuración herramientas (equipamiento máquina - Editor herramientas).

Macro graficos de base para elaboraciones elementales y avanzadas.

Visualización grafica de las superficies a mecanizar.

Importación de ficheros DXF generados por sistemas CAD o por sistemas comerciales para la realización de muebles.

Conversión automatica de varios ficheros DXF en programas ISO.

Frezen, boren, zagen en grafisch programmeren met boor optimalisatie.

Maken van parametrische programma's en profielen.

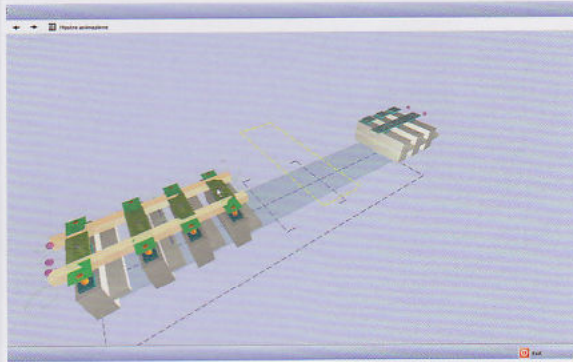
Gereedschapsbestanden.

Macro's maken voor simpele en complexe bewerkingen.

Grafische weergave van de bewerkingen.

Importeren van DXF files uit diverse CAD systemen.

Automatische vertaling van DXF files in ISO programma's.

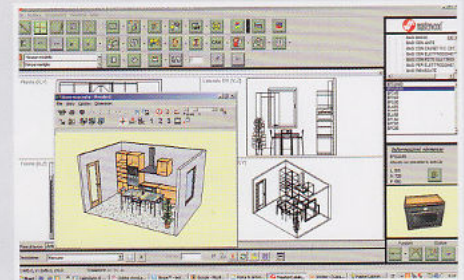
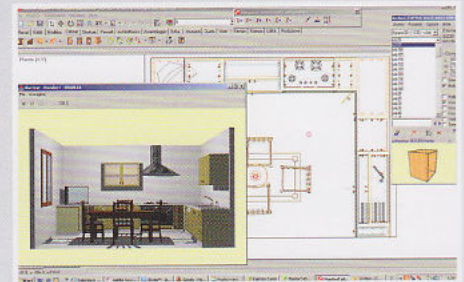
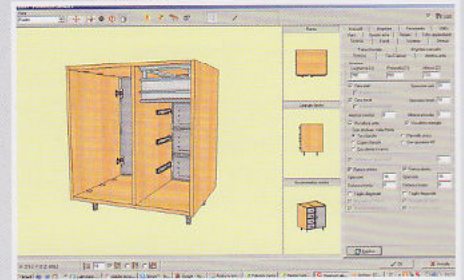


Mastercabinet

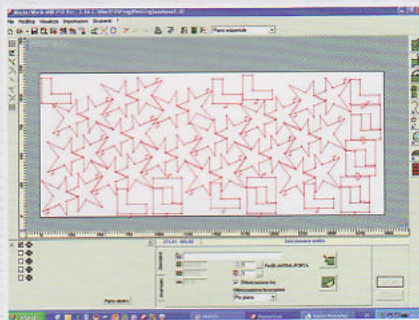
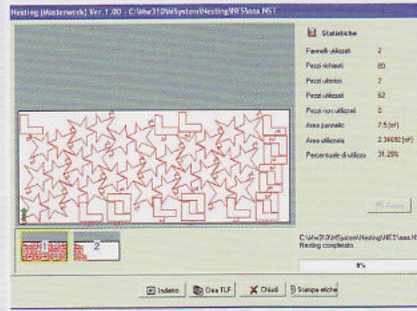
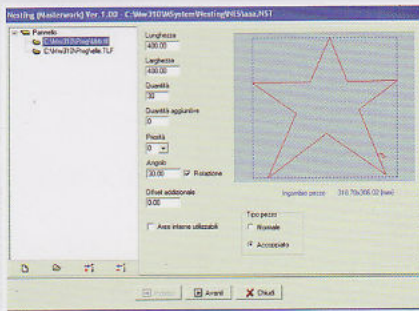
Software package for 3D projecting of home, shops and offices furniture.

Software de diseño 3D para el mobiliario de las casas, tiendas y oficinas.

Softwarepakket om 3D tekeningen te projecteren.



Masternest

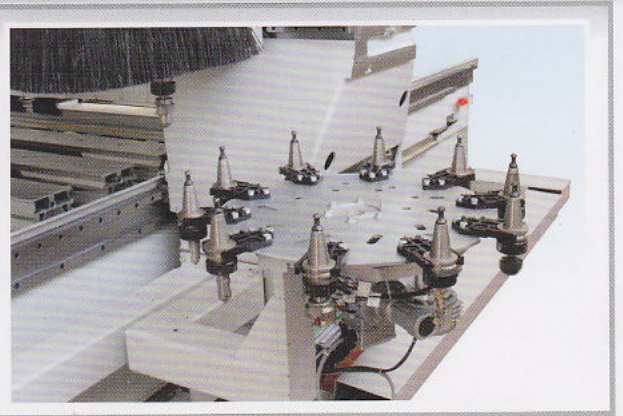
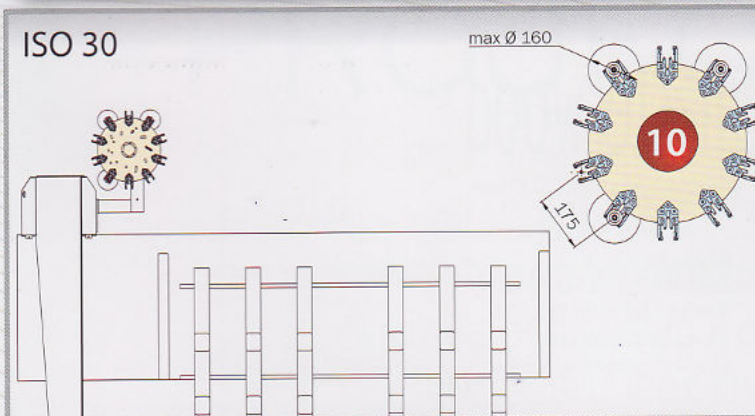


Software package for the automatic optimisation of the positioning of components to be machined on a single panel.

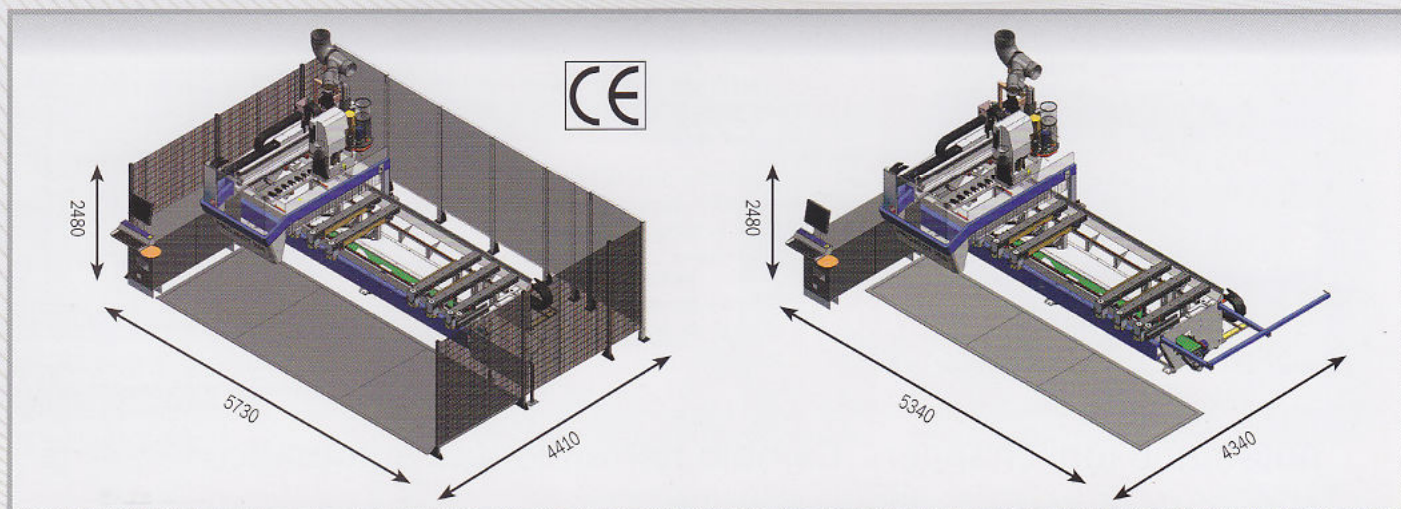
El software para la optimización automática para obtener la disposición individual de piezas en un único tablero.

Software om automatisch de positie van de werkstukken te optimaliseren.

Automatic tool changer Cambio herramientas automatico
Automatisch gereedschapwisselaars



TECHNICAL DATA	CARATERISTICAS TECNICAS	TECHNISCHE DATA	Project 250
X-Y-Z axis strokes	Desplazamiento ejes X-Y-Z	X-Y-Z assen verplaatsing	3380-1865-350 mm
Maximum displacement speed of X-Y-Z axis	Velocidad maxima de desplazamiento ejes X-Y-Z	Verplaatsingsnelheid van de assen	65 - 65 - 25 m/min
"TUBELESS" type working table:	Mesa de trabajo "TUBELESS":	"TUBELESS" supports:	
Panel supports	Mesas	Aantal "TUBELESS" supports	6
Drilling head	Cabezal de taladrado	Boorunit	
Spindles	Ejes portabrocas	Boorspindels	N° 19
Sawing units	Grupo sierra circular	Zaagunit	
Grooving saw built in the drilling head	Grupo sierra integrada en el cabezal de taladrado	Zaagunit over de X-as	Ø 125 mm - 4000 rpm
Routing units	Grupos de fresado	Freesmotoren	
9 kW air cooled electrospindle - ISO 30 cone attachment	Electromotor de 9 kW con enfriamiento a aire - Cono ISO 30	9 kW luchtgekoelde motor met een ISO 30 gereedschapopname	std
"C" axis rotation	Rotacion eje "C" (index)	C-as	opt
Installation	Instalación y transporte	Installatie	
Max. power supply*	Potencia electrica maxima instalada*	Max. power supply*	35 kVA
Working air pressure	Presión ejercicio instalación neumatica	Perslucht	7÷8 bar
Compressed air consumption	Consumo aire comprimido por ciclo	Verbruik perslucht	~ 100 NI/min
Upper dust extraction out let	Boca de aspiración superior	Aansluitdiameter voor afzuiging	Ø 250 mm
Out let of conveyor belt for scraps	Boca aspiración alfombra motorizada	Aansluitdiameter transportband	Ø 120 mm
Air extraction speed	Velocidad aire aspiración	Luchtsnelheid	25÷30 m/sec
Air extraction consumption*	Consumo aire aspiración*	Capaciteit afzuiging*	4.900 m³/h
Total weight*	Peso total*	Totaalgewicht*	3.000 kg



masterwood

woodworking technology

Via Romania, 18/20
47921 Rimini - Italy
Telephon +39 0541 745211
Telefax +39 0541 745350
www.masterwood.com
sales@masterwood.com

The pictures and the data contained in this brochure are not binding.
Las ilustraciones y los datos contenidos en el presente folleto no crean obligación alguna.
De illustraties in deze catalogus zijn niet bindend.